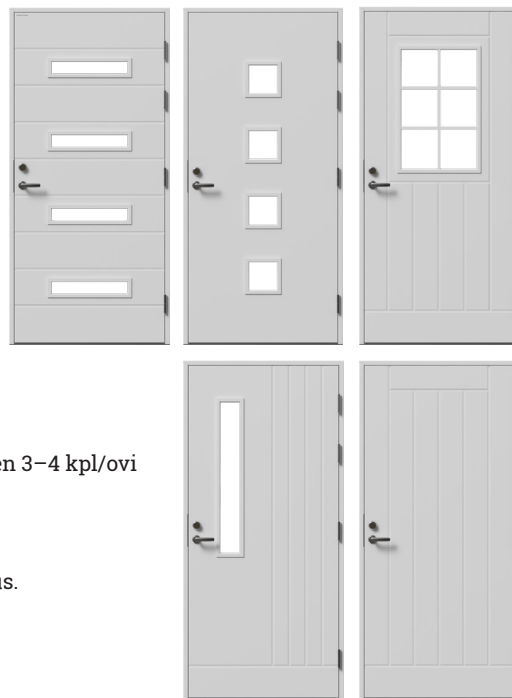


## LOKKI HDF-PINTAISET ULKO-OVET

Lokki-malliston umpi- ja lasiaukolliset ulko-ovet ovat HDF-pintaisia ja alumiinijäkisteisiä. Oven lasitus ja tiivistys riippuu valitusta ovirakenteesta.

### TEKNISET TIEDOT

<b>U-arvo</b> .....	Valitusta ovirakenteesta riippuen 0,7–1,0 W/m <sup>2</sup> K
<b>Karmileveys</b> .....	Basic 105 mm, Energy 130 mm/ 170 mm/ 210 mm
<b>Ovilevy</b> .....	Alumiinijäkistetty, kehysrunkoinen. Vahvuus 62 mm 3,2 mm HDF-pintalevyt sisä- ja ulkopuolella
<b>Saranat</b> .....	Korkeus- ja sivusäädettävät N3248-110 saranat; ovikoosta riippuen 3–4 kpl/ovi
<b>Lukkorunko</b> .....	Abloy LC102 + säädettävä vastarauta 0092B
<b>Helat</b> .....	Tilattavissa erikseen verkkokaupasta
<b>Eriste</b> .....	EPS 200 -eriste
<b>Lasitus</b> .....	Ovirakenteesta riippuen kaksi- tai kolminkertainen kirkas lasitus. Tuplaselektiivi + argonkaasu, Warm Spacer -välilista

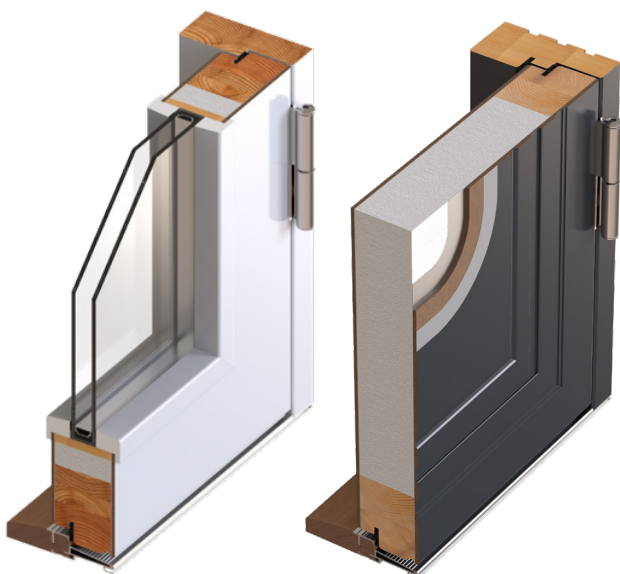


### KAKSI ERI RAKENNEVAIHTOHTOA

Saatavilla oleva ovirakenne riippuu valitusta ovimallista.

#### Basic-rakenne

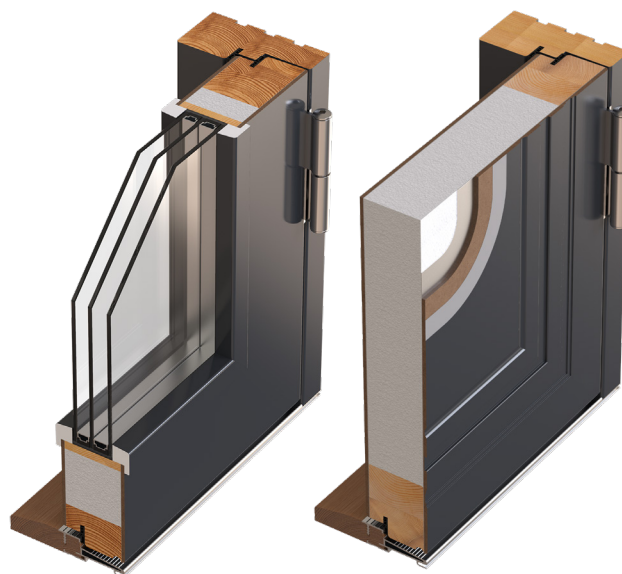
Oven vahvuus 62 mm, yksinkertainen tiivistys ja lasiaukollisissa ovissa 2-kertainen lasitus. U-arvo 0,7–1,0 W/m<sup>2</sup>K. Karmisyvyys 105 mm



Umpiovi

#### Energy-rakenne

Oven vahvuus 62 mm. Kaksinkertainen tiivistys: ovilehdessä ja karmissa tiiviste. Lasiaukollisissa ovissa 3-kertainen lasitus. U-arvo 0,7–1,0 W/m<sup>2</sup>K. Karmisyvytydet 130, 170, 210 mm



Umpiovi